

**EUROMARK**  
ELEVAGE

**EUROMARK TX 67XL**

**PAILLEUSES**



[www.euromark.fr](http://www.euromark.fr)

FR

# PAILLEUSES

**3** NOTRE ENGAGEMENT

**4** CONCEPTION EUROMARK

**6** POINTS FORTS

**6** PAILLAGE - DISTRIBUTION

**8** TRÉMIE - PESAGE

**9** L'INNOVATION COMME MOTEUR

**10** SYSTÈME POWERDRIVE

**11** SYSTÈME AÉROLIB

**12** COMMANDE BLUECONTROL

**13** RÉGULATEUR DE FOND MOUVANT

**14** PAILLEUSES

**16** LES PAILLEUSES PETITS VOLUMES

**16** BOOSTER 2D2

**18** CHARGER

**20** LES PAILLEUSES COMPACTES

**20** TX47XL / TX57XL / TX67XL / TX87XL / TX107XL

**22** LES PAILLEUSES GRANDS VOLUMES

**22** TX137XL / TX157XL / TX177XL



# EUROMARK

ELEVAGE

*La qualité  
au quotidien*

Spécialiste depuis 1991 dans la conception de matériels destinés à la conduite des élevages, EUROMARK conçoit des machines pour les exploitants agricoles soucieux de la compétitivité de leur exploitation.

Plus qu'un fabricant de matériel agricole, nous sommes partenaire de nos clients au quotidien. Nous mettons donc un point d'honneur à étudier, à concevoir et à faire évoluer nos machines avec pour objectif principal d'assurer à nos utilisateurs confort d'utilisation et performances maximales.

Choisir une pailleuse distributrice EUROMARK, c'est investir dans un outil de travail souple d'utilisation, robuste de conception, performant et simple d'entretien. Toutes les parties soumises à l'usure liée à l'utilisation quotidienne, sont facilement accessibles et démontables.

Les pailleuses distributrices EUROMARK représentent une solution efficace et polyvalente. Capables de s'adapter aux exigences propres à chaque élevage, elles vous assurent un paillage rapide et maximisé.

## LES ATOUTS EUROMARK



### FABRICATION FRANÇAISE

Soucieux de la qualité, nous assurons depuis 2006 toutes les étapes de la conception à la fabrication, dans nos ateliers à Bédée en Ille-et-Vilaine.



### ÉCOUTE - CONSEIL

Nous proposons des solutions adaptées aux besoins spécifiques de chaque exploitation, car plus qu'un fabricant, nous sommes partenaire de nos utilisateurs au quotidien.



### ENGAGEMENT QUALITÉ

En maîtrisant la chaîne de fabrication de nos matériels, nous vous assurons un outil de travail robuste, fiable, simple d'utilisation et d'entretien.

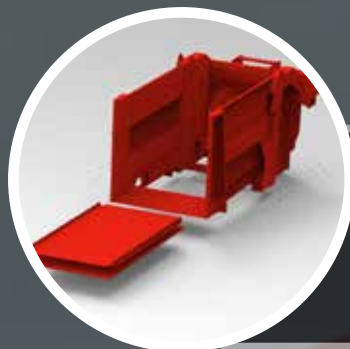


### EXPERTISE - INNOVATION

Spécialisés depuis plus de 30 ans dans la fabrication de matériel agricole destinés à la conduite des élevages, l'innovation est le cœur de notre savoir-faire.



## CONCEPTION EUROMARK : POINTS FORTS PAILLEUSES



### FOND ET DOUBLE FOND DÉMONTABLES

Éléments très importants pour la durée de vie de la machine, ils sont entièrement démontables pour un remplacement facilité et une durée de vie maximale de la machine.

### CAISSE MONOCOQUE INDÉFORMABLE

Caisse mécanosoudée ceinturée dans sa partie supérieure avec des goussets de renfort. Les flancs intérieurs sont parfaitement lisses pour éviter la corrosion.



### CARTER INOX BOULONNÉ - DÉMONTABLE

La chambre de ventilation est un élément essentiel de la machine. En acier inoxydable de série, pour plus de longévité, il permet un accès direct à la turbine en toute sécurité.

### TURBINE DOUBLE FLUX ET PALES TWIN

Grâce à ses performances, le paillage est régulier sur une grande distance. La distribution des ensilages est rapide et homogène.



### BOÎTIER BI-VITESSE

Une vitesse à 270t/min pour la distribution et une vitesse à 540t/min pour le paillage. Équipement de série sur tous les modèles.

### PORTE ARRIÈRE HYDRAULIQUE - 1200KG

Commandée par 2 vérins. Sa forme particulière permet de charger les balles rondes ou rectangulaires, sans descendre du tracteur.





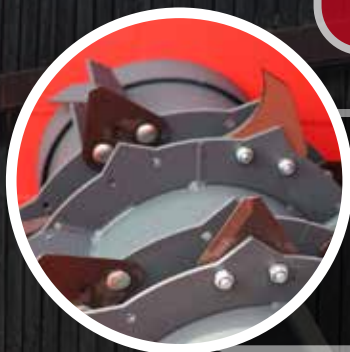
### COMMANDES ÉLECTRIQUES FILAIRES

Boîtier ergonomique filaire pour les fonctions de chargement et de goulotte. Le réglage de la vitesse du tapis s'effectue par potentiomètre à commande proportionnelle.



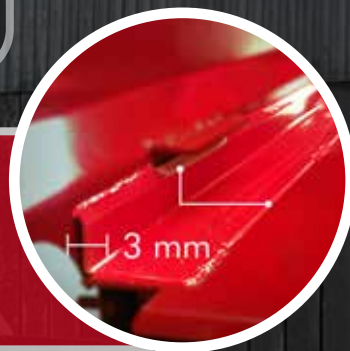
### FOND HAUTE RÉSISTANCE

Fond de 4mm d'épaisseur.  
Plat d'usure de 3mm sous les chaînes.  
Chaînes Po G 80, charges de rupture 18000 kg. Le tapis ainsi protégé gagne en longévité.



### DÉMÊLEURS MÉCANIQUES TOUS FOURRAGES

Démêleurs mécaniques S.D.E. tous fourrages, pour la distribution du foin, de l'herbe enrubannée, des fourrages ensilés brins courts,... Adaptés à une utilisation intensive.



### PLAT D'USURE

Un plat d'usure de 3mm d'épaisseur en INOX est placé sous toute la longueur de la chaîne assurant ainsi une plus grande longévité au tapis de la machine.



### COMMANDES ÉLECTRIQUES 2 FONCTIONS

Situées à l'arrière de la machine, au plus proche de la porte hydraulique, elles permettent le contrôle de la porte et du tapis, et ce en toute sécurité. De série : BOOSTER.

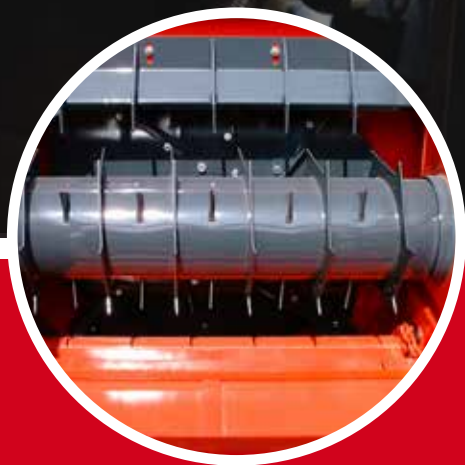


### FLÈCHE RÉGLABLE

- Pour les modèles semi-portés
  - Flèche réglable en 3 positions
  - Livrée avec barre de relevage
- Sauf sur les modèles TX137 / 157 / 177XL

POINTS *FORTS*

## PAILLAGE - DISTRIBUTION

1. DES DÉMÊLEURS  
ADAPTÉS À VOS BESOINS

- **Démêleur hydraulique** : est monté uniquement en version mono démêleur. **Attention : il est déconseillé pour les produits difficiles comme l'orge, le foin, l'enrubanné...**
- **Démêleurs mécaniques S.D.E. tous fourrages** : Le **Système de Distribution d'Enrubannage S.D.E.**, pour la distribution du foin, de l'herbe enrubannée, les fourrages ensilés brins courts...



Démêleurs mécaniques S.D.E.  
Tous fourrages

PRINCIPE DE  
FONCTIONNEMENT :

- Les démêleurs tous fourrages sont entraînés mécaniquement par une courroie.
- De grands diamètres, 550mm, ces démêleurs sont dotés de sections coupantes qui tranchent la balle d'herbe. Des éjecteurs, placés en spirale sur le démêleur, propulsent les produits dans la turbine.
- Le diamètre important du démêleur évite que les fibres longues ne s'enroulent.
- Un peigne régule l'entrée de la paille dans la turbine.

**Les doubles démêleurs sont de série à partir de 5m<sup>3</sup> pour les machines équipées d'un entraînement mécanique.** Les deux démêleurs sont alors équipés de 40 sections coupantes (soit 77 sections) pour la distribution de produits difficiles. L'alimentation régulière de la turbine permet la réalisation d'un cordon d'alimentation régulier durant toute la distribution.

Disponible en version mono-démêleur, double démêleur ou triple démêleur (selon modèles).

# BOOSTER 2D2 / CHARGER / TX47 / 57 / 67 / 87 / 107 / 137 / 157 / 177XL



## 2. UN PAILLAGE HAUTE PERFORMANCE, TECHNOLOGIE DOUBLE FLUX

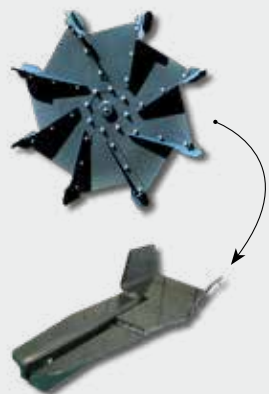
### Aspiration double flux - **Exclusivité EUROMARK**

La technologie double flux avec aspiration d'air avant et arrière optimise la puissance de la turbine et fournit un flux puissant et régulier, même à grande distance.



#### TURBINE DOUBLE FLUX

C'est le cœur de la machine. Grâce à ses performances, le paillage est régulier sur une grande distance et la distribution des ensilages est rapide et homogène. Les 8 pales **TWIN** et leurs 3 points d'appui sur le disque donnent une résistance exceptionnelle et un équilibrage parfait.



#### PALES TWIN

Boulonnées et équilibrées sur le disque de turbine, les pales **TWIN** créent un effet d'aspiration et offrent une très grande surface de propulsion afin que les produits (paille, ensilage) soient entraînés par une force centrifuge maximale. La forme en cuillère augmente encore l'efficacité de propulsion et garantit un nettoyage parfait.

## 3. UNE DISTRIBUTION ADAPTÉE À CHAQUE EXPLOITATION

Afin de s'adapter à toutes les configurations de bâtiments, les pailleuses et désileuses pailleuses EUROMARK sont proposées avec un ensemble de solutions de distribution (de série et optionnelles) permettant d'adapter la machine au plus près des besoins réels de l'utilisateur.



### GOULOTTE LATÉRALE

Distance de paillage entre 18 et 20 mètres (selon la qualité de la paille).

La goulotte latérale orientable avec un angle de 30° de chaque côté de la machine facilite le paillage et permet de pailler des endroits difficilement accessibles.



### CENTRALE POLYFLOW

Distance de paillage jusqu'à 15 mètres (selon la qualité de la paille).

Pour s'adapter aux configurations de bâtiments difficiles, tous les modèles disposant d'une goulotte centrale **POLYFLOW** peuvent être équipés d'une option de rotation à 320°. Sa conception en 3 éléments offre la possibilité de pailler aux pieds de la machine.



### Double goulotte

Distances de paillage similaires : entre 18 et 20 mètres pour la goulotte latérale et jusqu'à 15 mètres pour la goulotte centrale **POLYFLOW**.

A partir de 5m<sup>3</sup>, les pailleuses et désileuses pailleuses sont proposées de série en **version goulotte latérale** ou **version double goulotte** : goulotte latérale + goulotte tournante à 320°.

### Autres options de distribution disponibles :

Option **TO2100** - Orientation électrique de la casquette de la goulotte latérale

Option **TO2115** - Orientation électrique de la casquette de la goulotte tournante

Option **TO2295** - Repliage hydraulique de la casquette de la goulotte (à partir de 4m<sup>3</sup>).

**N.B. : Se référer aux tableaux des options pour voir les disponibilités par modèle.**



# POINTS FORTS MÉLANGE - PESAGE

## 4. L'OPTION TRÉMIE MÉLANGEUSE POUR UNE POLYVALENCE MAXIMUM

Les trémies mélangeuses à farine peuvent s'adapter sur les modèles **TX67XL / TX87XL et TX107XL**.

**Volume 450 L**

### - AVANTAGE EXCLUSIF :

Véritable outil de gestion des compléments d'alimentation de votre troupeau, les trémies EUROMARK sont équipées de 2 vis superposées qui brassent les produits rapidement pour obtenir un mélange homogène quelles que soient les densités :



**Une vis de brassage** de grand diamètre à pas inversés assurant un pré-mélange des composants avant la distribution (1).

**Une vis de distribution** : le mélange est inséré dans la machine, non pas par gravitation mais grâce à la vis de distribution, située au fond de la trémie. Chaque tour de vis distribuant une quantité identique de produit, vous pouvez distribuer exactement le volume que vous souhaitez du début à la fin du service en choisissant votre vitesse de rotation (2).

## 5. UN PESAGE DE PRÉCISION

Avec son indicateur de pesée optionnel, nos pailleuses se dotent d'un pesage de précision.

Le pesage électronique vous permet une meilleure gestion de vos stocks fourragers et une ration optimisée. Ce système est disponible en option sur tous nos modèles (sauf TX47XL).

### SYSTÈME DE PESONS

Le pesage est assuré par un dispositif de 3 pesons fixés sur l'essieu et la flèche de la machine.

### BOÎTIER DE PESAGE

Le boîtier de pesage a un affichage très lisible, il permet de peser tous les ingrédients de la ration.

### Indicateur de pesée programmable ayant 12 rations / programmes de 18 composants

- Contrôle de surcharge, pour la sécurité de la machine, surveillance du poids.
- Bloc-clé qui permet de verrouiller le poids affiché pendant les mouvements de la machine.
- Écran LED 40 mm, affichage à cristaux liquides.
- Alarme sonore de chargement et déchargement.
- Mode de travail total / partiel et net / brut.



# L'INNOVATION COMME MOTEUR

Depuis toujours, EUROMARK s'engage à mettre sur le marché des solutions toujours plus innovantes. Acteur d'un secteur en mouvement permanent, nous veillons sans relâche à proposer une offre au plus proche des besoins de nos utilisateurs. C'est pourquoi nous oeuvrons activement à élaborer de nouvelles innovations, de nouveaux systèmes et techniques afin d'apporter toujours davantage de confort, de performance et de gain de temps à nos utilisateurs.

Système POWERDRIVE - Brevet EUROMARK .....	p.10
Système AÉROLIB - Brumisateur de paille .....	p.11
Système BlueControl - Commande Bluetooth .....	p.12
Régulateur de fond mouvant .....	p.13



# SYSTÈME POWERDRIVE

## ENTRAÎNEMENT PAR COURROIE DÉBRAYABLE HYDRAULIQUEMENT

**Technologie brevetée EUROMARK** qui permet de développer un maximum de puissance au(x) démêleur(s).

Système d'entraînement débrayable du démêleur par courroie quadri-bande qui assure un passage fluide de tous les fourrages, tout en limitant la puissance absorbée grâce à sa nouvelle gestion hydraulique et au démarrage dissocié de la turbine et du démêleur.



## SYSTÈME POWERDRIVE

**Avantage :** le démêleur ne tourne pas au moment du lancement de la turbine. Le besoin de puissance au démarrage est fortement diminué, autorisant ainsi l'utilisation de tracteurs de plus faibles puissance permettant ainsi de réaliser des économies de carburant.



**SILENCE**



**SOUPLESSE**



**PUISSANCE**

### LE SYSTÈME POWERDRIVE EUROMARK :

// Diminution du besoin de puissance grâce au démarrage dissocié de la turbine et du démêleur :

- La rotation de la turbine est lancée toute seule.
- Lorsque la turbine a atteint sa vitesse optimum, le démêleur et le tapis sont embrayés progressivement. Il n'y a pas de risque de fausses manœuvres.

### CARACTÉRISTIQUES :

- L'entraînement de la turbine et celui du démêleur sont indépendants
- Développe un maximum de puissance au démêleur (jusqu'à 120cv)
- Embrayage progressif du démêleur
- Permet un remplissage maximum : utilisation à 100% du volume disponible

Équipement de série pour :

### PAILLEUSES

BOOSTER 2D2, TX47-57-67-  
87-107XL, TX137-157-177XL

# SYSTÈME AÉROLIB

## BRUMISATEUR DE PAILLE - PLOMBE EFFICACEMENT LA POUSSIÈRE LORS DU PAILLAGE

Véritable atout santé, le système de brumisation de paille **AÉROLIB** est une solution simple et automatique qui permet de limiter considérablement la poussière lors du paillage et d'ensemencer régulièrement et de façon homogène les différentes litières.

Le débit du système, réglable à volonté, permet de diffuser un micro-brouillard d'eau qui «plombe» la poussière et l'immobilise au sol, désaturant ainsi l'atmosphère des bâtiments durant le paillage.



## PROTÉGEZ VOTRE SANTÉ, CELLE DE VOS ANIMAUX ET L'ENVIRONNEMENT!



### LE SYSTÈME AÉROLIB EUROMARK :

// Réduit considérablement la poussière et préserve la santé respiratoire de l'éleveur et de ses animaux,

// Permet de désinfecter les litières en y intégrant des solutions liquides, donc d'améliorer la santé et le bien-être du cheptel,

// Réduit les émissions polluantes (compostage par complexe de micro-organisme CMO),

// Rend la supplémentation possible lors de la distribution de la ration.

(IMAGES EN UTILISATION RÉELLE)



**PAILLAGE SANS  
L'Aérolib**

**PAILLAGE AVEC  
L'Aérolib**

### CARACTÉRISTIQUES :

- Réservoir de 85L environ
- Réglage du débit à volonté, par manomètre - Débit des buses livrées en standard: 1L / min
- Démarrage et arrêt de la brumisation à partir de la cabine du tracteur
- **Ce procédé n'entraîne aucune variation d'humidité dans le bâtiment**

Équipement optionnel disponible pour :

### PAILLEUSES

BOOSTER 2D2, TX47-57-67-

87-107XL, TX137-157-177XL



# COMMANDE BLUECONTROL

**POUR PAILLEUSE SUR TÉLESCOPIQUE :**  
*BlueControl*

A la pointe du progrès, la pailleuse pour télescopique **CHARGER** et sa commande **BlueControl** (de série) sont conçues pour faciliter le travail de l'éleveur : toutes les fonctions hydrauliques et électriques de la pailleuse sont commandées du bout des doigts, directement depuis la cabine du télescopique.



## CONTRÔLE DU BOUT DES DOIGTS



**BlueControl**

SYSTÈME DE COMMANDES AVEC BOÎTIER  
CONNECTÉ PAR BLUETOOTH DE SÉRIE



### UTILISATION FACILITÉE

Le boîtier se branche directement sur la prise 12 volts en cabine. Les commandes sont intuitives, et le boîtier est ergonomique, pour une utilisation simplifiée et un confort maximum.



### GAIN DE TEMPS

S'installe rapidement en cabine; dispense des contraignants passages de câbles électriques. L'éleveur peut se concentrer sur son chantier sans se préoccuper des câblages ou flexibles.



### ENTRETIEN RÉDUIT

Le boîtier de commandes reste en permanence dans la cabine du télescopique à l'abri de l'humidité; l'entretien des flexibles et des câbles est largement réduit.



### ENCOMBREMENT LIMITÉ

Les câbles électriques qui relient habituellement la machine à la cabine du télescopique sont supprimés; les manoeuvres en sont grandement facilitées.



*Exploitez tout le  
potentiel  
de votre chariot  
télescopique !*

# RÉGULATEUR DE FOND MOUVANT

## POUR UNE DÉTECTION DES BOURRAGES

Proposée en option, LE RÉGULATEUR DE FOND MOUVANT, a été primé dans de nombreux salons pour le confort apporté. Le régulateur de fond mouvant gère automatiquement la vitesse d'avancement du tapis afin d'éviter les bourrages sans qu'aucune intervention humaine ne soit nécessaire.



EMPLACEMENTS DES CAPTEURS : **POULIE A ET B**

## LA FLUIDITÉ AUTOMATISÉE



### ULTRA RÉACTIVE

Grâce à des capteurs placés en face des poulies, il détecte en 1/100e de seconde le début du patinage : beaucoup plus vite que l'oeil humain ne pourrait le faire.



### AUTOMATISÉE

L'information est transmise à un automate électronique qui l'envoie à l'électrovanne commandant le moteur hydraulique pour réduire la vitesse d'avancement.



### EFFICACITÉ GARANTIE

La vitesse du tapis est diminuée, le débit de matière distribuée diminue légèrement, supprimant le patinage. L'automate constate l'arrêt du patinage et rétablit la vitesse normale du tapis.





TUR MARK TX 87XL



# PAILLEUSES

## LES PETITS VOLUMES

BOOSTER 2D2 .....	p.16
CHARGER .....	p.18

## LES COMPACTES

TX47XL .....	p.20
TX57XL .....	p.20
TX67XL .....	p.20
TX87XL .....	p.20
TX107XL .....	p.20

## LES GRANDS VOLUMES

TX137XL .....	p.22
TX157XL .....	p.22
TX177XL .....	p.22



## BOOSTER 2D2 - PETIT VOLUME, DOUBLE DÉMÊLEUR

Avec une **capacité utile de 2.8m<sup>3</sup>**, la **BOOSTER 2D2** est une pailleuse distributrice petit volume spécialement conçue pour le passage de matières difficiles : munie de 2 démêleurs mécaniques S.D.E. la pailleuse petit volume BOOSTER 2D2 apporte une efficacité maximale pour un encombrement minimum : elle a tout d'une grande ! La caisse est conçue pour tous les formats de balles/bottes (carrées : longueur ± 2m50 / rondes : diamètre ± 2m).



TX27XLSPUEDSP



TX27XLUEDSP



TX27XLSPEDSP  
OPTION 30°/30°



TX27XLEDSP

\* Photos non contractuelles

### ÉQUIPEMENTS DE SÉRIE

Modèle porté ou semi-porté

2 démêleurs mécaniques S.D.E. tous fourrages  
(40 sections / démêleur)

Goulotte latérale ou goulotte centrale POLYFLOW

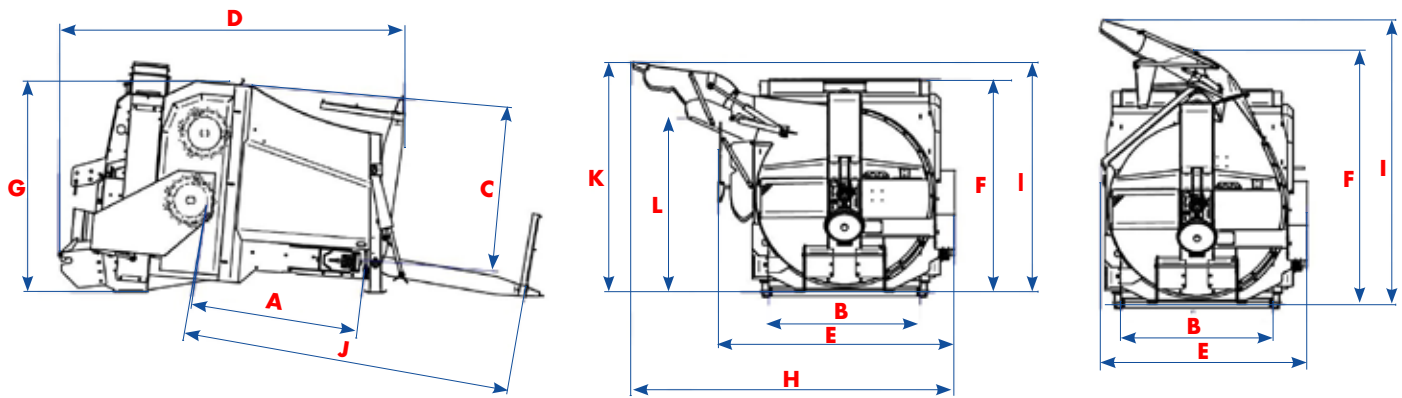
- Turbine double flux avec 8 pales TWIN boulonnées
- Carter INOX démontable pour un accès direct à la turbine en sécurité
- Commandes électriques filaires ergonomiques avec joystick
- Boîtier bi-vitesse
- Porte arrière hydraulique capacité 1200 Kg
- Double commandes porte + tapis
- Cardan roue libre
- Caisse monocoque indéformable
- Fond et double fond démontables
- Paliers avec graisseur sur les arbres de tapis - noix en Hardox
- Tapis haute résistance - chaîne marine de Ø12mm
- Plats d'usure en INOX de 3mm sous les chaînes
- Trappe de propreté
- Existe également en version semi-portée

NOUVEAU DE SÉRIE



SYSTÈME  
POWER  
DRIVE

(\*) S.D.E. : Système de Distribution d'Enrubannage.



## CARACTÉRISTIQUES

(\*) EDSP : LATÉRALE - UEDSP : CENTRALE POLYFLOW

	BOOSTER 2D2	
	MODÈLE PORTÉ	MODÈLE SEMI-PORTÉ
DISTANCE DE PAILLAGE	Goulotte latérale (EDSP) : entre 18 et 20m Goulotte centrale POLYFLOW (UEDSP) : jusqu'à 15m	
Selon qualité de la paille		
CAPACITÉ DERRIÈRE LE DÉMÊLEUR (m <sup>3</sup> )	2.8	
DIMENSIONS INTÉRIEUR CAISSE		
A	1.50	
B	1.36	
C	1.47	
DIMENSIONS HORS TOUT		
D	3.10	4.2
E	1.85 / 2.12 <small>* UEDSP / EDSP</small>	2.14 / 2.20 <small>* UEDSP / EDSP</small>
F	2.26 / 1.92 <small>* UEDSP / EDSP</small>	2.65
G	1.9	2.18
DIMENSIONS MACHINES OUVERTES		
H	2.9	2.97
I	2.55 / 2.07 <small>* UEDSP / EDSP</small>	2.70 / 2.13 <small>* UEDSP / EDSP</small>
J	2.97	3.25
K	2.07	1.99
L	1.56	1.56
POIDS (KG)	2 020	2 270
PNEUMATIQUES	-	10/75x15-10Ply



## ÉQUIPEMENTS OPTIONNELS

- Goulotte latérale orientable 30°/30°
- Goulotte tournante à 320° pour les modèles **POLYFLOW**
- Système **AÉROLIB**
- Sections produits difficiles (40 sections supplémentaires)
- Cardan grand angle
- Phare de travail orientable à LED
- Diviseur de débit (>50L/min)
- Orientation électrique de la casquette de la goulotte **POLYFLOW**
- Orientation électrique de la casquette de la goulotte latérale
- Porte hydraulique rallongée de 500mm
- Pneus profil routier 235/71 17.5
- Feux de signalisation
- Commutateur centre ouvert/fermé

BOOSTER 2D2



# CHARGER - PAILLEUSE POUR TÉLESCOPIQUE

Conçue et développée sur les bases de la pailleuse petit volume **TX27HD**, le modèle **CHARGER** tire sa spécificité de son format porté pour télescopique et de son système de commandes par Bluetooth. De série, toutes les fonctions hydrauliques ou électriques de cette pailleuse sont commandées depuis la cabine du télescopique à l'aide d'un boîtier de commandes Bluetooth intuitif : le **BlueControl**.

Avec une **capacité utile de 2.1m<sup>3</sup>**, sa caisse est conçue pour tous les formats de balles rondes ou carrées (bottes carrées : longueur ± 2m50, et balles rondes : diamètre ± 2m).



CHARGER TX27XLUETF  
GOULOTTE LATÉRALE



Exploitez  
tout le potentiel  
d'un chariot  
télescopique!

\* Photos non contractuelles

## ÉQUIPEMENTS DE SÉRIE

Modèle porté

1 démêleur hydraulique

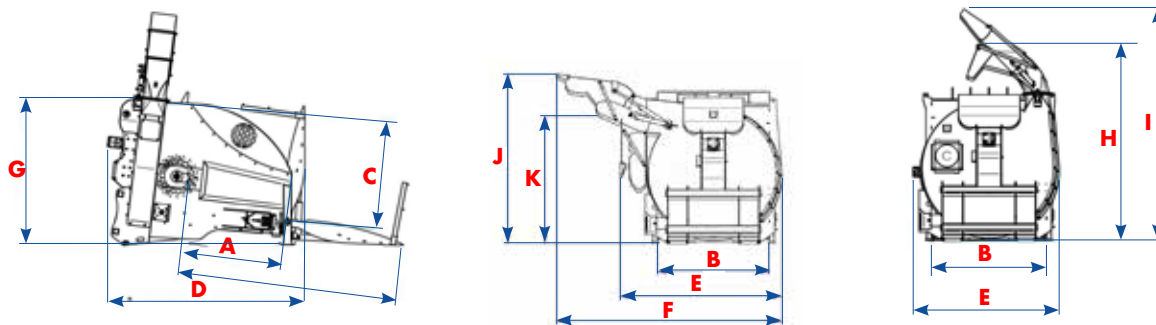
Goulotte latérale ou goulotte centrale POLYFLOW



**BlueControl**  
Système de commandes  
avec boîtier connecté  
par bluetooth de série

- Commande Bluetooth BlueControl
- Entraînement par moteur hydraulique
- Carter INOX démontable pour un accès direct à la turbine en sécurité
- Fond et double fond démontables
- Turbine double flux avec 8 pales TWIN boulonnées

- Tapis haute résistance - chaîne marine Ø12mm
- Plats d'usure en INOX de 3mm sous les chaînes
- Paliers avec graisseur sur les arbres de tapis - noix en Hardox
- Porte hydraulique capacité 650Kg de série
- Trappe de propreté



## CARACTÉRISTIQUES

(\*) ETF : LATÉRALE - UETF : CENTRALE POLYFLOW

		CHARGER
CAPACITÉ DERRIÈRE LE DÉMÊLEUR (m <sup>3</sup> )		2.1
DIMENSIONS INTÉRIEUR CAISSE		
A		1.19
B		1.36
C		1.27
DIMENSIONS HORS TOUT		
D		2.34
E		1.73 / 1.97 <small>* UETF / ETF</small>
F		2.73
G		1.73
H		2.34
DIMENSIONS MACHINES OUVERTES		
I		2.75
J		2.06
K		1.54
POIDS (KG)		1 350



## PRÉCONISATIONS CONSTRUCTEUR POUR TX27XLETF + TX27XLUETF = CHARGER

Pour un fonctionnement optimal de la pailleuse **CHARGER**, l'automoteur destiné à l'utilisation de la machine doit développer entre 80L/min et 100L/min en bout de flèche. **Il est fortement conseillé que l'engin soit équipé :**

- D'un retour libre au réservoir en 1" afin de ne pas freiner le retour de l'huile après son passage dans la pailleuse
- D'une ligne de pression en 3/4" pour limiter les pertes de charge en chaleur
- De deux raccords femelle push-pull en 3/4"

Ces dispositions ont pour but d'assurer le bon fonctionnement de la pailleuse, elles permettent également de limiter les pertes en chaleur du circuit hydraulique et l'échauffement de l'huile pour ainsi rationaliser la consommation de carburant et préserver l'intégrité des composants hydrauliques de l'engin automoteur et de la pailleuse.

## ÉQUIPEMENTS OPTIONNELS

- Goulotte latérale orientable 30°/30°
- Goulotte tournante à 320° pour le modèle **POLYFLOW**
- Phare de travail à LED
- Orientation électrique de la casquette de la goulotte **POLYFLOW**
- Orientation électrique de la casquette de la goulotte latérale



## PAILLEUSES COMPACTES

### TX47 / 57 / 67 / 87 / 107XL

D'une **capacité utile allant de 3.92m<sup>3</sup> à 9.66m<sup>3</sup>**, les pailleuses compactes EUROMARK **TX47 / 57 / 67 / 87 et 107XL** garantissent une grande autonomie de paillage, permettant de charger plusieurs bottes, pour un encombrement minimum.

TX107XLESP - GOULOTTE LATÉRALE  
ORIENTATION 30°/30° (OPTION)



TX57XLEGSP



TX47XLESP  
GOULOTTE LATÉRALE



PORTE HYDRAULIQUE



\* Photos non contractuelles

TX107XLEGSP



TX87XLESP



### ÉQUIPEMENTS DE SÉRIE

#### TX47XL

1 démêleur hydraulique ou  
1 démêleur mécanique S.D.E.\* tous fourrages  
(40 sections / démêleur)

#### TX57 - 107XL

2 démêleurs mécaniques S.D.E. tous fourrages  
(40 sections / démêleur)

Goulotte latérale ou double goulotte (latérale + centrale avec rotation à 320°) à partir de la TX57XL

- Boîtier bi-vitesse
- Turbine double flux avec 8 pales TWIN boulonnées
- Carter INOX boulonné pour un accès direct à la turbine en sécurité
- Commandes électriques filaires ergonomiques avec joystick
- Porte arrière hydraulique de capacité 1200Kg avec marchepieds et poignées
- Cardan roue libre
- Caisse monocoque indéformable
- Fond et double fond démontables
- Tapis haute résistance - chaîne marine Ø12mm

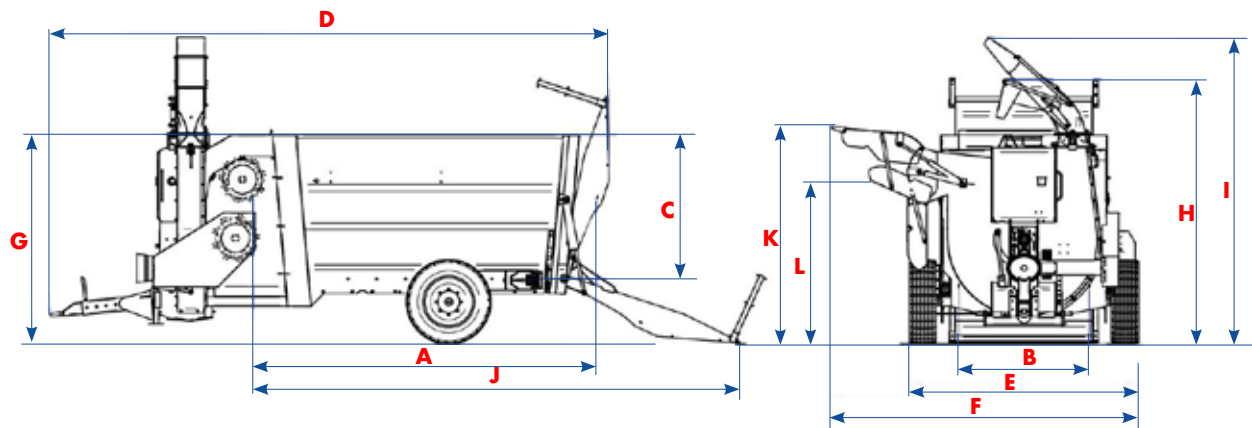
- Plats d'usure en INOX de 3mm sous les chaînes
- Trappe de propreté
- Paliers avec graisseur sur les arbres de tapis - noix en Hardox
- Attelage réglable - fourni avec chappe d'attelage
- Pneus routiers 285/70 R19.5

NOUVEAU  
DE SÉRIE



SYSTÈME  
POWER  
DRIVE

(\*) S.D.E. : Système de Distribution d'Enrubannage.



## CARACTÉRISTIQUES

(\*) PM : PORTE MANUELLE - PH : PORTE HYDRAULIQUE

	TX47XL	TX57XL	TX67XL	TX87XL	TX107XL
DISTANCE DE PAILLAGE	Goulotte latérale : entre 18 et 20m // Goulotte tournante : jusqu'à 15m				
CAPACITÉ DE CAISSE (m <sup>3</sup> )	4.8	6.40	7.5	9	11
CAPACITÉ DERRIÈRE LE DÉMÊLEUR (m <sup>3</sup> )	3.92	5.15	6.22	7.51	9.66
DIMENSIONS INTÉRIEUR CAISSE					
A	2.22	2.40	2.9	3.6	4.5
B	1.36			1.46	
C	1.30			1.47	
DIMENSIONS HORS TOUT					
D	4.45	4.56	5.1	*5.7 <sub>PH</sub> /5.64 <sub>PM</sub>	*6.68 <sub>PH</sub> /6.60 <sub>PM</sub>
E	2.32			2.4	
F	3.1			3.2	
G	1.96			2.2	
H				2.77	
MACHINES OUVERTES					
I	3.15			3.2	
J	3.72	3.97	4.5	5.1	6.1
K	2.21		2.24		2.27
L	1.65		1.67		1.7
POIDS (KG)	2 200	2 980	3 050	3 300	3 400
PNEUMATIQUES		285/70 R19.5		295/70 R22.5 8 trous	
ESSIEU		70mm		80mm	90mm

## ÉQUIPEMENTS OPTIONNELS

- Commandes électriques 2 fonctions : porte + tapis
- Goulotte latérale orientable 30/°30°
- Système **AÉROLIB**
- Sections produits difficiles (40 supplémentaires par démêleur)
- Cardan grand angle
- Phare de travail orientable à LED
- Diviseur de débit (>50L/min)
- Commande téléflexible boîtier de vitesses
- Trémie à minéraux 450L (sauf TX47XL)
- Groupe hydraulique
- Fond supérieur en Inox
- Chaîne renforcée Ø14mm
- Orientation électrique de la casquette de la goulotte latérale
- Repliage hydraulique de la goulotte centrale (pour modèles avec double goulotte uniquement)
- Adaptation anti-accumulation de matières sur la porte hydraulique - déflecteur
- Pesage pour essieu fixe (sauf TX47XL)
- Béquille hydraulique - pompe manuelle
- Commutateur centre ouvert/fermé
- Pourtour complet de turbine en Inox
- Caméra + écran
- Caméra supplémentaire



## TX137 / 157 / 177XL

Avec leurs 3 démêleurs mécaniques S.D.E. tous fourrages et leur importante **capacité utile allant de 13 à 18m<sup>3</sup>**, les pailleuses grands volumes EUROMARK **TX137XL**, **TX157XL** et **TX177XL** sont prévues pour d'importantes rations ou de gros chantiers de paillage.

TX157XLESP  
GOULOTTE LATÉRALE



TX157XLESP  
PORTE ARRIÈRE MANUELLE  
À CHARNIÈRES DE SÉRIE



TX157XLESP AVEC PORTE  
HYDRAULIQUE EN OPTION T02395



## ÉQUIPEMENTS DE SÉRIE

3 démêleurs mécaniques S.D.E. tous fourrages  
(40 sections / démêleur)

Goulotte latérale ou double goulotte  
(latérale + centrale avec rotation à 320°)

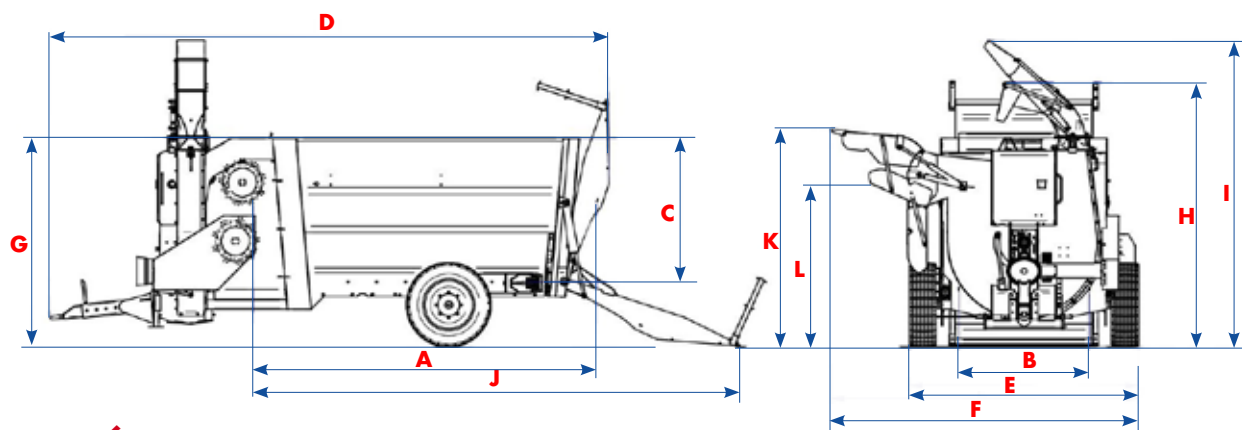
- Turbine double flux avec 8 pales TWIN boulonnées
- Carter INOX démontable - accès direct à la turbine
- Commandes électriques filaires ergonomiques avec joystick
- Boîtier bi-vitesse
- Cardan roue libre
- Caisse monocoque indéformable
- Fond et double fond démontables
- Tapis haute résistance - chaîne marine Ø14mm
- Paliers avec graisseur sur les arbres de tapis - noix en Hardox
- Porte à charnières
- Plats d'usure en INOX de 3mm sous les chaînes
- Attelage réglable
- Trappe de propreté
- Béquille hydraulique - pompe manuelle
- Hublots de contrôle sur le flanc de la machine

NOUVEAU  
DE SÉRIE



SYSTÈME  
POWER  
DRIVE

(\*) S.D.E. : Système de Distribution d'Enrubannage.



## CARACTÉRISTIQUES

(\*) PM : PORTE MANUELLE - PH : PORTE HYDRAULIQUE

	TX137XL	TX157XL	TX177XL
<b>DISTANCE DE PAILLAGE</b>			
Selon la qualité de la paille	Goulotte latérale : de 18 à 20m / Goulotte tournante : jusqu'à 15m		
CAPACITÉ DE CAISSE (m <sup>3</sup> )	15	18	20
CAPACITÉ DERRIÈRE LE DÉMÊLEUR (m <sup>3</sup> )	13	15	18
<b>DIMENSIONS INTÉRIEUR CAISSE</b>			
A	4.68	5.08	6.03
B		1.48	
C		2.1	
<b>DIMENSIONS HORS TOUT</b>			
D	*7.20 <sub>PH</sub> / 6.90 <sub>PM</sub>	*7.6 <sub>PH</sub> / 7.30 <sub>PM</sub>	*8.55 <sub>PH</sub> / 8.25 <sub>PM</sub>
E		2.56	
F		3.3	
G		3	
H		3.52	
<b>DIMENSIONS MACHINES OUVERTES</b>			
I		3.95	
J	6.86	7.27	8.22
K		2.43	
L		1.86	
POIDS (KG)	4 210	4 530	5 030
PNEUMATIQUES	455/40 R22,5 10 trous		
ESSIEU	100mm		

## ÉQUIPEMENTS OPTIONNELS

- Commandes électriques 2 fonctions : porte + tapis
- Goulotte latérale orientable 30°/30°
- Système **AÉROLIB**
- Sections produits difficiles (40 supplémentaires, par démêleur)
- Cardan grand angle
- Phare de travail orientable à LED
- Diviseur de débit (>50L/min)
- Porte hydraulique de capacité 1200 Kg
- Fond supérieur en Inox
- Commande téléflexible boîtier bi-vitesse
- Adaptation pour dissocier le démêleur du tapis
- Repliage hydraulique de la goulotte centrale (pour modèles avec double goulotte uniquement)
- Adaptation anti-accumulation de matières sur la porte hydraulique - déflecteur
- Orientation électrique de la casquette de la goulotte latérale
- Groupe hydraulique
- Pesage pour essieu fixe
- Commutateur centre ouvert/fermé
- Pourtour complet de turbine en Inox
- Caméra + écran
- Caméra supplémentaire

*Nous partageons  
la même passion,  
rejoignez-nous !*





**POUR EN SAVOIR PLUS,  
VISITEZ NOTRE SITE  
INTERNET.**

**WWW.EUROMARK.FR**





# EUROMARK

ELEVAGE

*Nous partageons la  
même passion.  
Rejoignez-nous !*

## SIÈGE SOCIAL

Z.A. De La Touche - 35137 BÉDÉE - FRANCE

T : +33 (0)2 99 06 12 60

[commercial@euromark.fr](mailto:commercial@euromark.fr) // [www.euromark.fr](http://www.euromark.fr)

